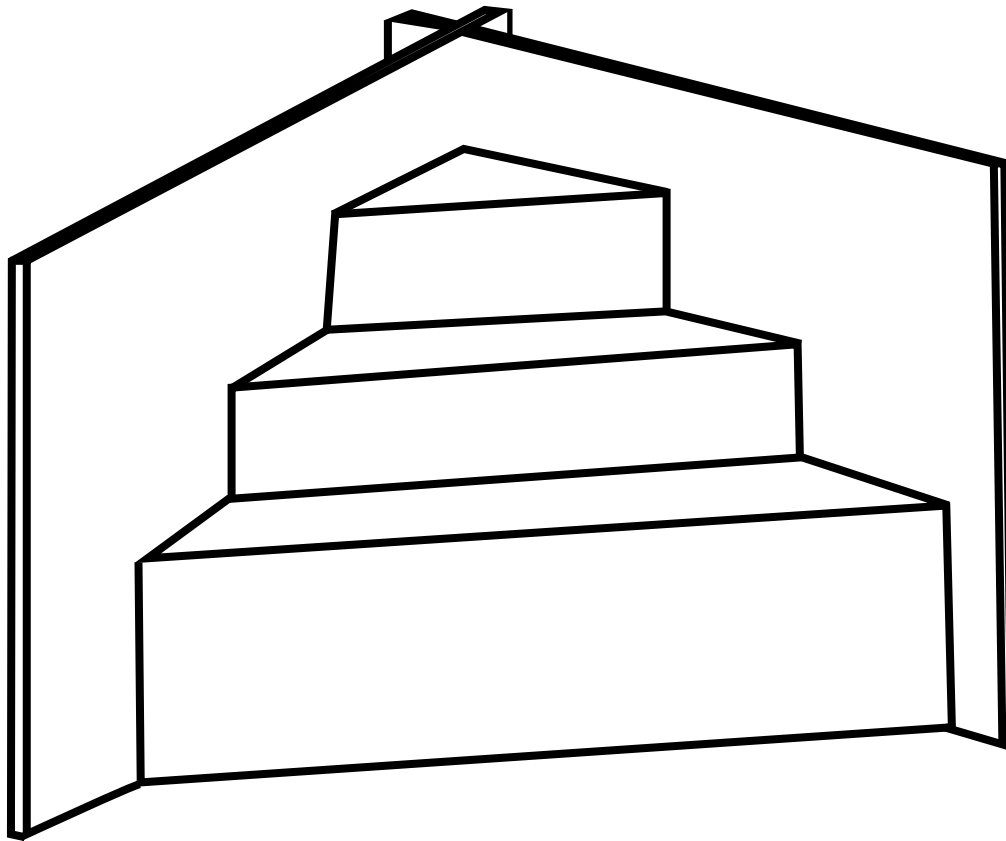


# Aqua Step

# Montage Anleitung



## Übersicht

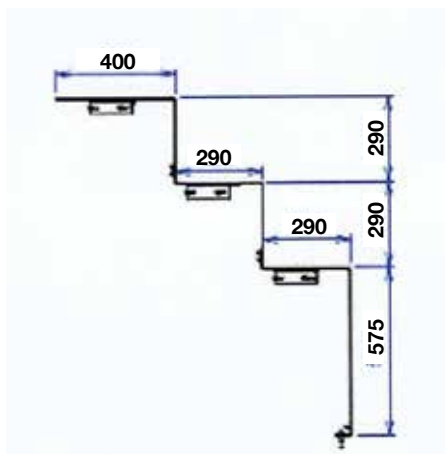
<b>1. Produktbeschreibung</b>	<b>3</b>
1.1 Allgemeine Abmessungen	3
1.2 Erforderliches Montagematerial	3
1.3 Lieferumfang	4
<b>1. Aufbaubeschreibung</b>	<b>6</b>

## 1. Produktbeschreibung

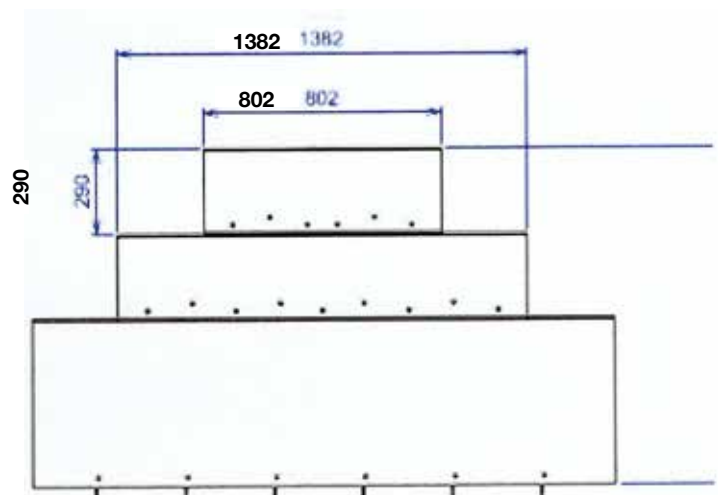
Die Ecktreppe Aquastep ist ein Aluminium-Treppenbausatz, der mit einem fertig konfektionierten Folientank oder mit verschweißter 1,5 mm-Gewebefolie verkleidet wird. Diese Treppe ist eine günstige Alternative zu Betontreppen.

Die Ecktreppe eignet sich hervorragend für Beton- oder Styroporsteinbecken und kann einfach montiert werden.

### 1.1 Allgemeine Abmessungen



Asicht im Vertikalschnitt



Horizontale Vorderansicht

### 1.2 Erforderliches Montagematerial

Die Ecktreppe kann von einer Person montiert werden. Sie brauchen folgendes Montagematerial:

- Wasserwaage, Zollstock, Maßband,...)
- Bohrwerkzeug
- Gabelschlüssel Nr. 10
- Inbusschlüssel Nr. 4
- Kreuzschlitz-Schraubenzieher PZ 3
- Hammer

Die übliche Zeit für die Montage beträgt ca. 2 Stunden.

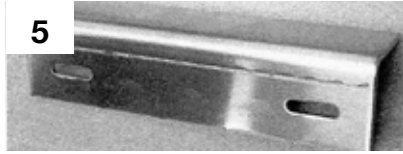
### 1.3 Lieferumfang

#### Treppe

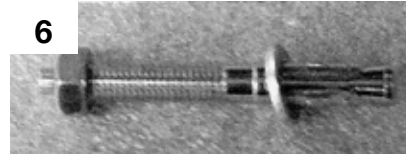
Nr.	Bezeichnung	Funktion	Menge	Material
1	Stufe Nr. 1	Obere Stufe	1	Aluminium
2	Stufe Nr. 2	Mittlere Stufe	1	Aluminium
3	Stufe Nr. 3	Untere Stufe	1	Aluminium
4	Profil für Bodenmontage	Befestigung von Stufe Nr. 3 am Beckenboden	1	Aluminium
5	Profil für Wandmontage	Befestigung der Stufen an den Wänden	6	Aluminium

#### Schrauben

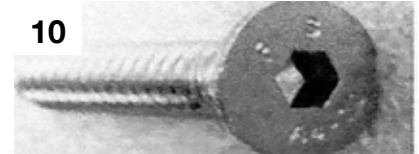
Nr.	Code	Bezeichnung	Funktion	Menge
6	901113	Gewindestift M6x10	Verankerung des Profils Nr. 4 am Boden	6
7	7670300	Mutter H M6 A2 DIN 934	Befestigung der Stufen untereinander	15
8	7681310	Beilagscheibe M6 A4 NFE 25-514	Befestigung der Stufen untereinander	15
10	7611310	Schraube FHC M6 x 20 A4 DIN 7991	Befestigung der Stufen untereinander	15
11	901116	Schraube FZ ST 6.3 x 25 A4 DIN 7682 C	Befestigung der Stufen an den Ecken	18
12	765740	Schraube CBL Z ST 6,3 x 38 A4 DIN 7981C	Befestigung der 6 Profile Nr. 5 an der Wand	12



5 Profil für Wandmontage\*



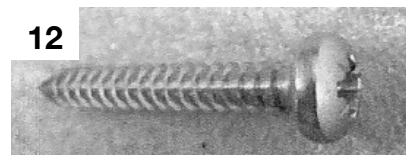
6 Gewindestift M6x10



10 Schraube FHC M6 x 20 A4  
DIN 7991

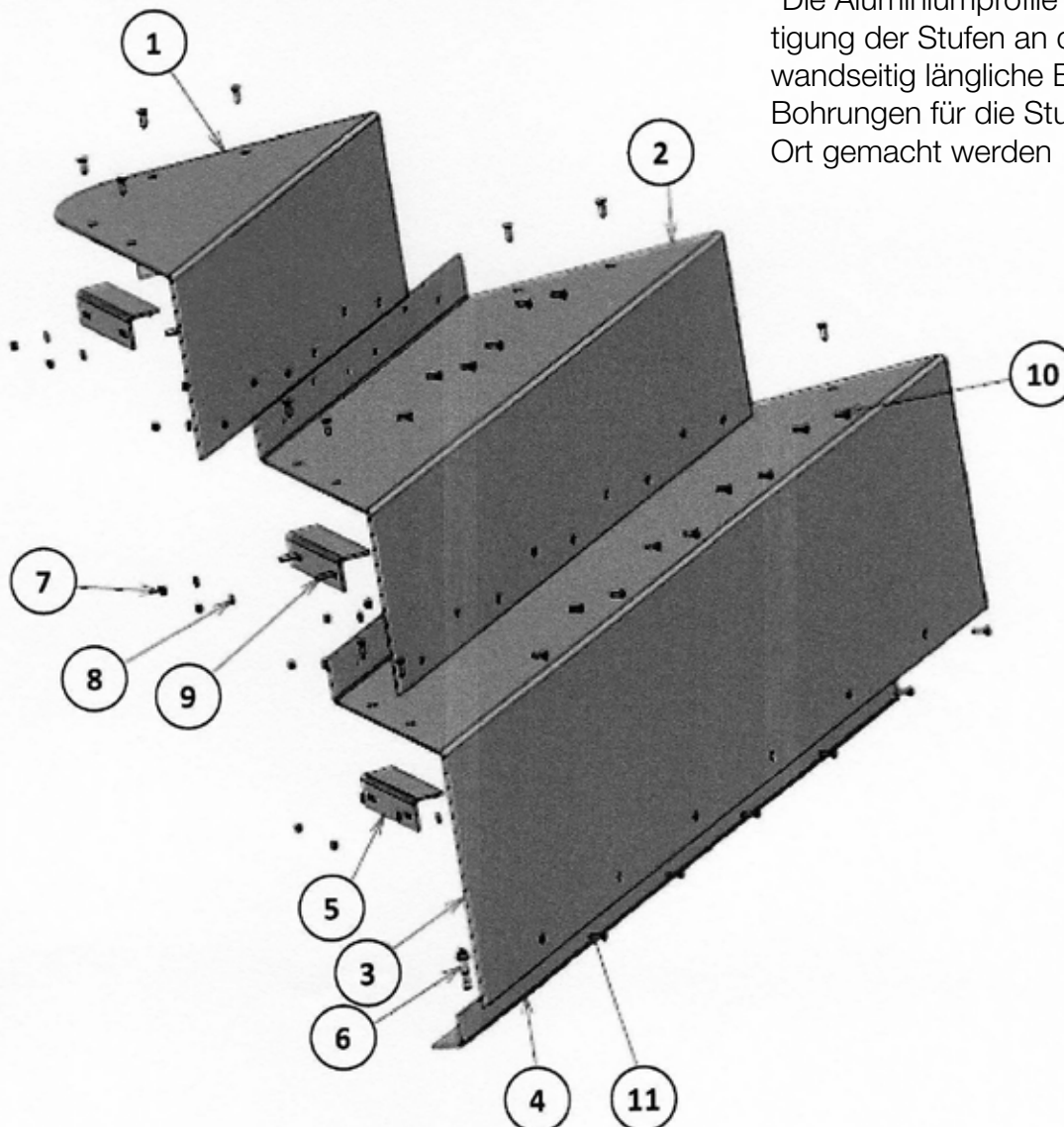


11 Schraube FZ ST 6.3 x 25 A4  
DIN 7682 C



12 Schraube CBL Z ST 6,3 x 38  
A4 DIN 7981C

\*Die Aluminiumprofile **Nr. 5** zur Befestigung der Stufen an der Wand haben wandseitig längliche Bohrungen. Die Bohrungen für die Stufen müssen vor Ort gemacht werden

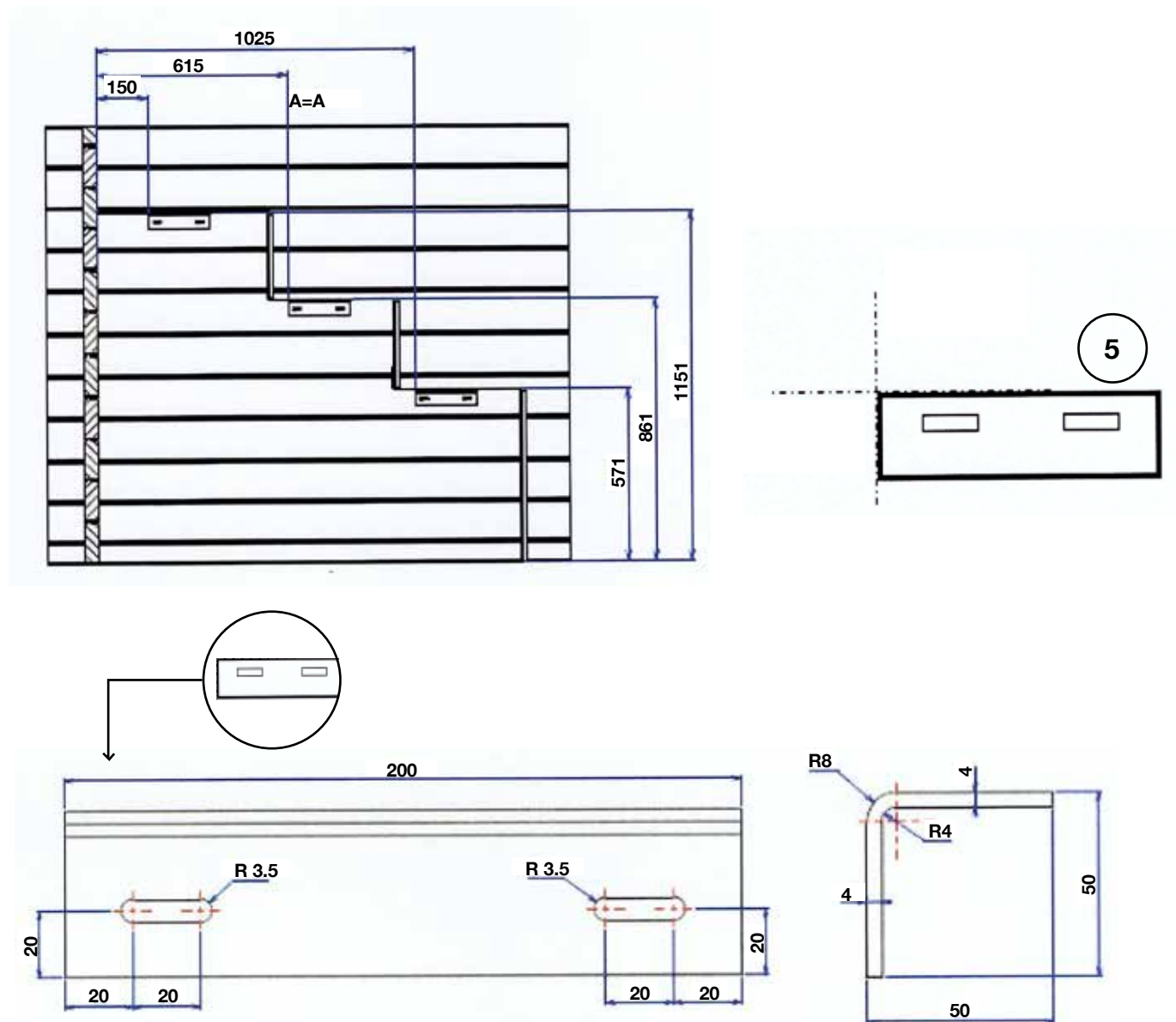


## 2. Aufbaubeschreibung

### Schritt 1:

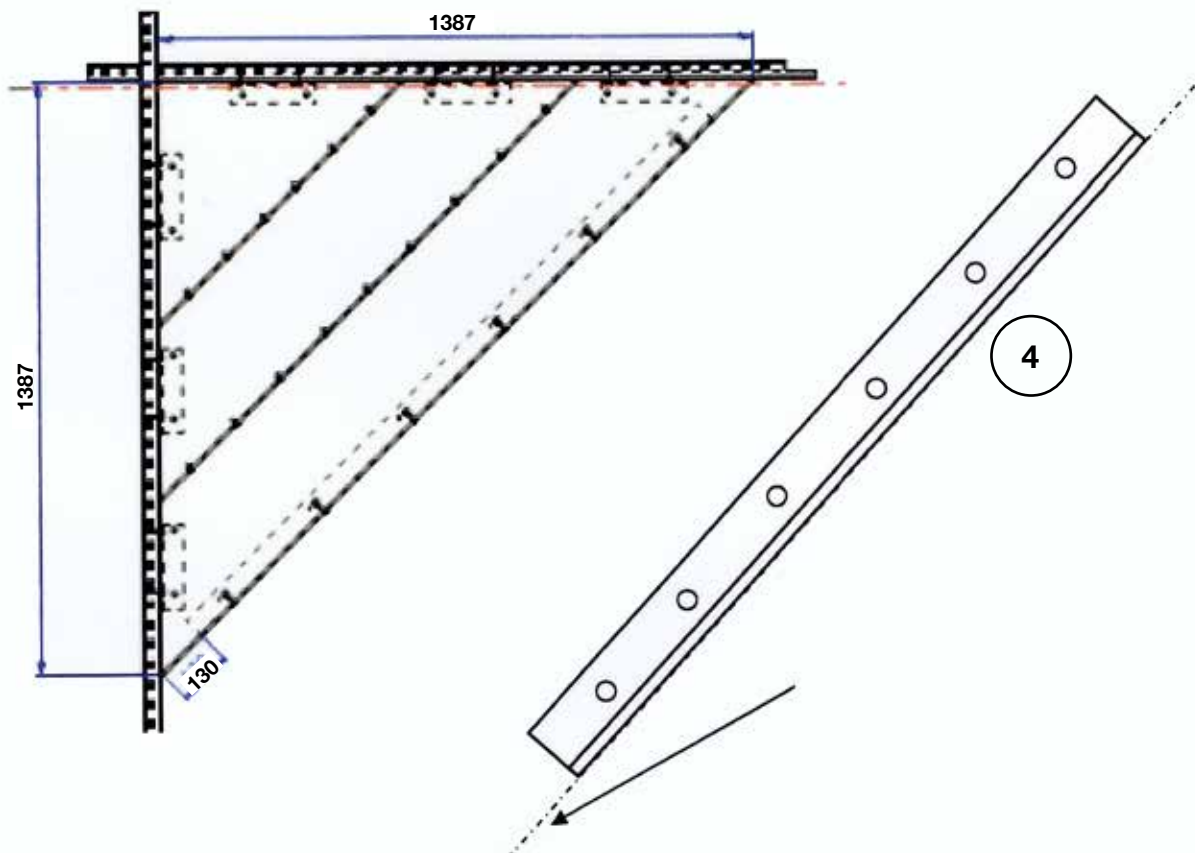
Zeichnen Sie die Markierungen für die Aluprofile **Nr. 5** an der Wand gemäß der untenstehenden Skizze. Stellen Sie sicher, dass die Markierungen horizontal zum Beckenrand liegen. Montieren Sie die Profile mit den passenden Schrauben **Nr. 12**

### Nr. 12



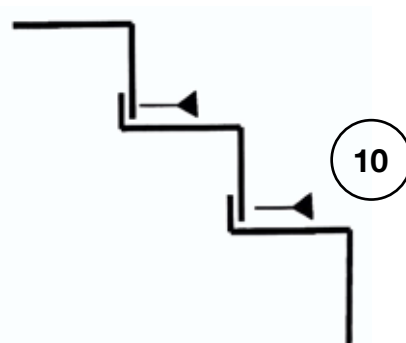
**Schritt 2:**

Zeichnen Sie am Boden die Linie für die Positionierung des Profils **Nr. 4**, 1387 mm von der Ecke entfernt. Platzieren Sie das Profil 130 mm von einer Wand entfernt. Befestigen Sie das Profil mit den Gewindestiften.



**Schritt 3:**

Verschrauben Sie die Stufen untereinander.



**Schritt 4:**

Stellen Sie die verschraubten Stufen in die Ecke.

**Schritt 5:**

Um die Befestigung zu erleichtern ist es möglich, die Bohrungen für die Verschraubung mit den Wandprofilen vorzubohren.

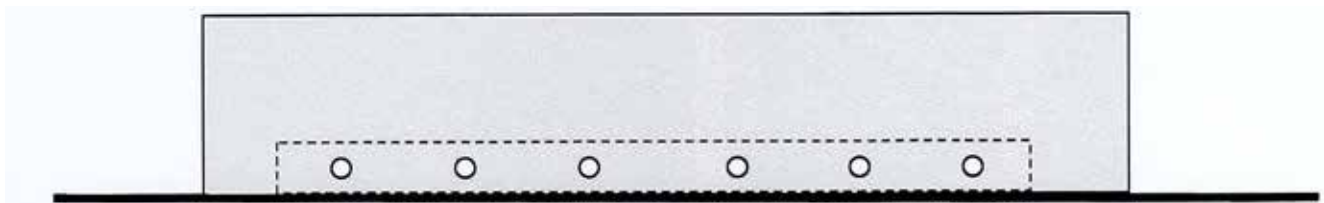


**Schritt 6:**

Befestigen Sie die Stufen an den Wandprofilen mit den Schrauben FZ ST 6,3 x 25.

**Schritt 7:**

Bohren Sie die Löcher durch das Bodenprofil



**Schritt 8:**

Fixieren Sie Treppe am Bodenprofil mit den Schrauben FZ ST 6,3 x 25