

## Infrarotkabine AIR Easy

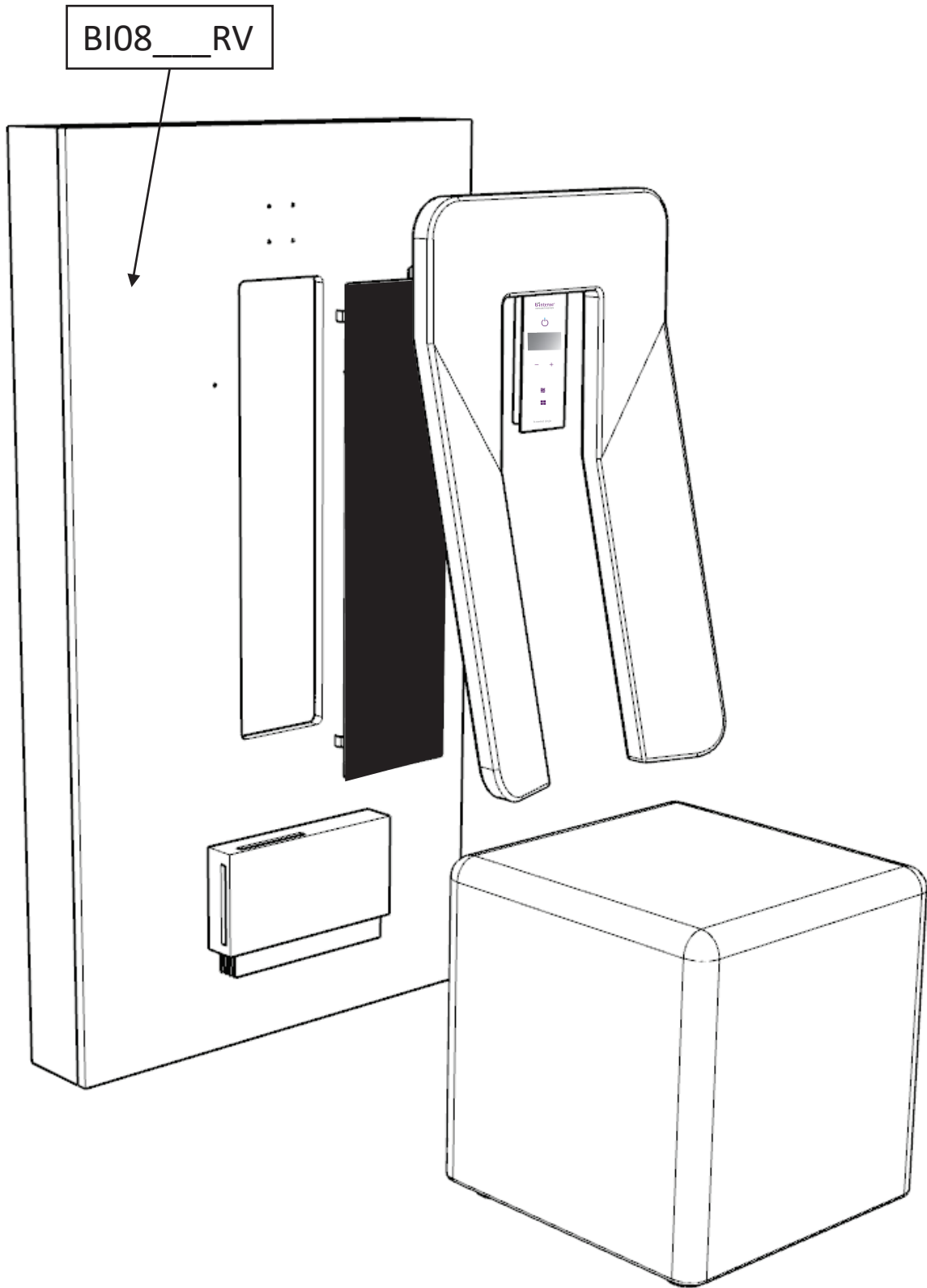
Montageanleitung  
Assembly instructions  
Montagehandleiding  
Notice de montage  
Istruzioni di montaggio

230 Volt



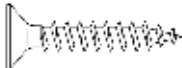
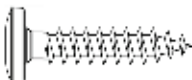

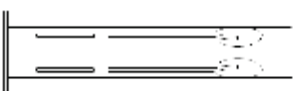

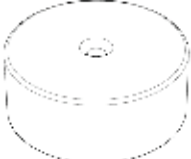


# b-intense® AIR Easy

---

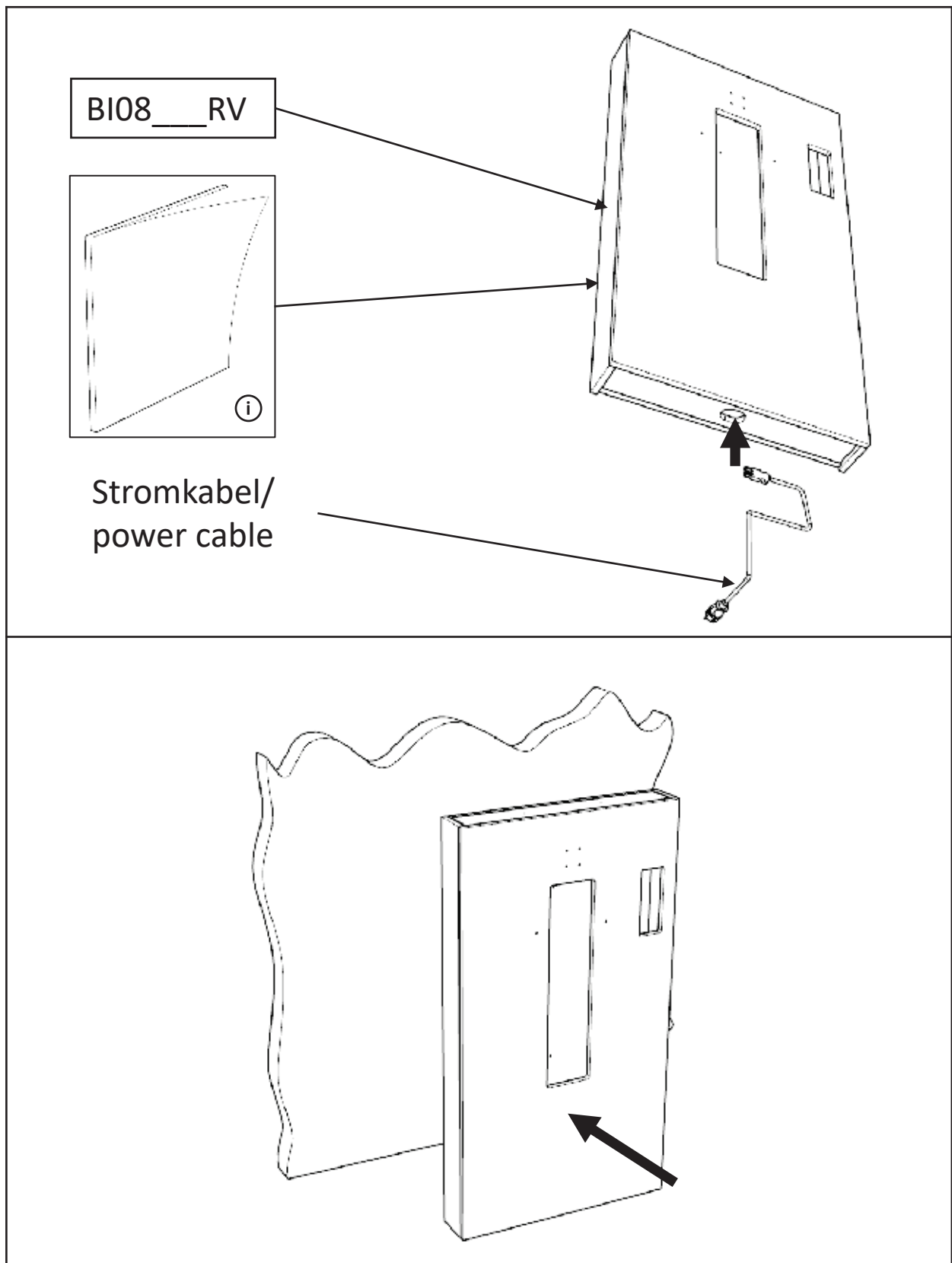


# b-intense® AIR Easy

---

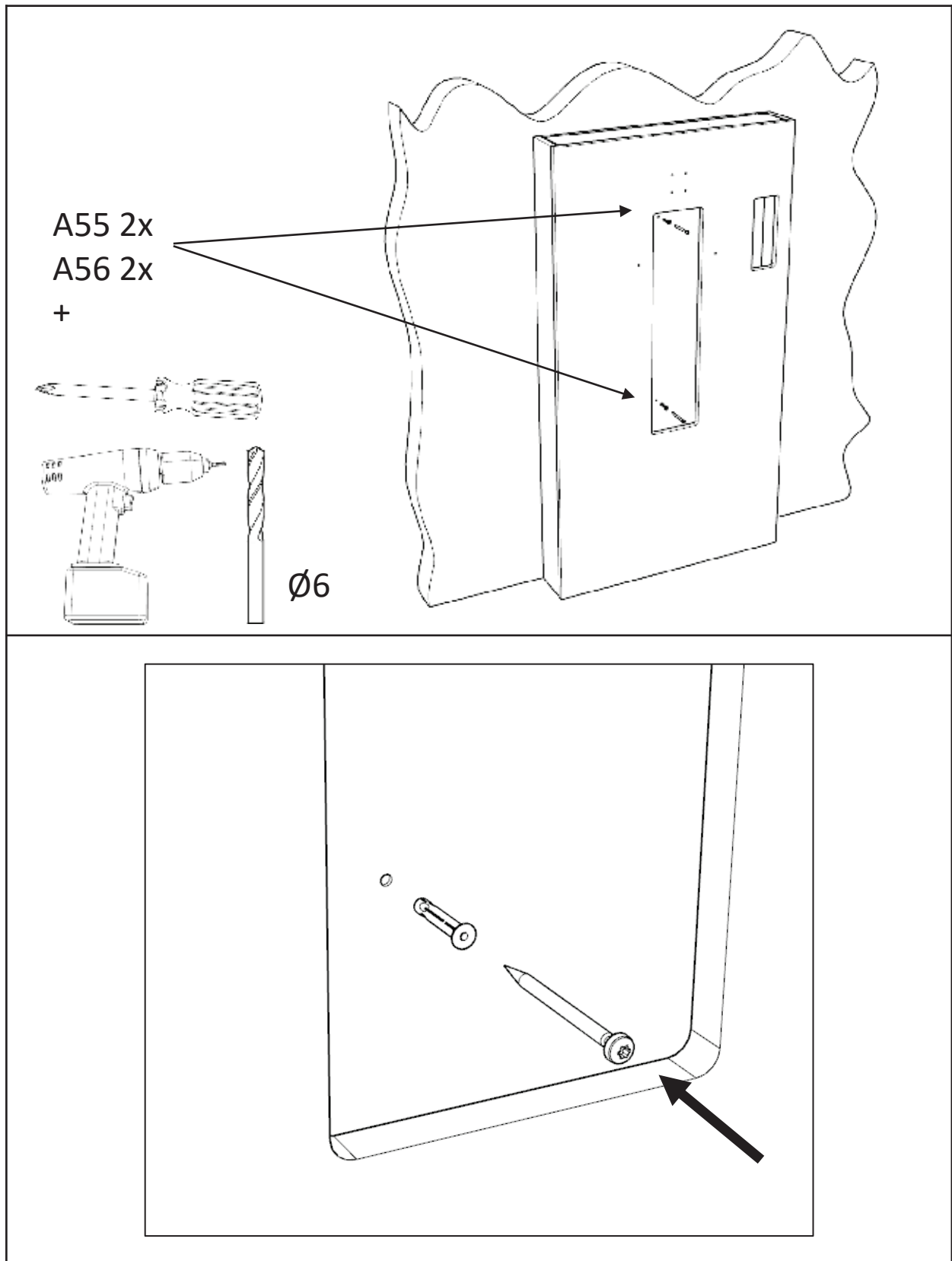
<b>A42</b> 3,5x25 6 x		
<b>A5</b> 5x20 2 x		
<b>A55</b> 5x80 2 x		
<b>A56</b> 6x35 2 x		
<b>A46</b> 50x30x2 1 x		
<b>A47</b> Ø50x20 2 x		
<b>A44</b> Torx 10 1 x		
<b>A45</b> Torx 20 1 x		

# b-intense® AIR Easy

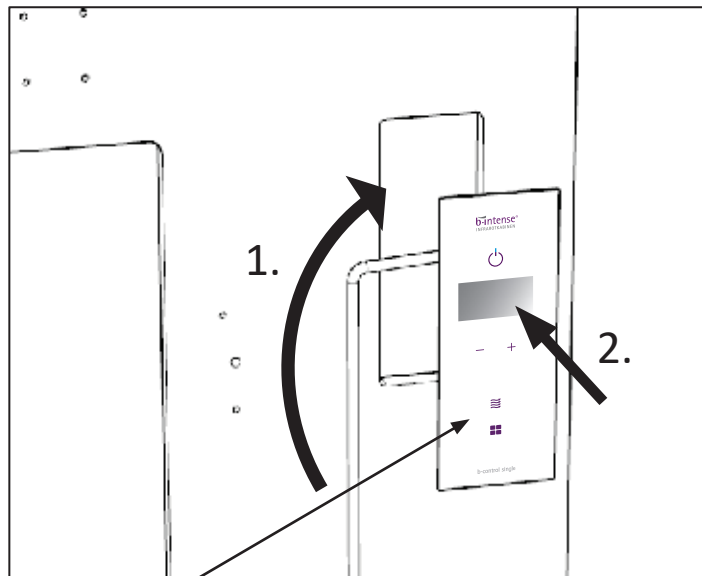
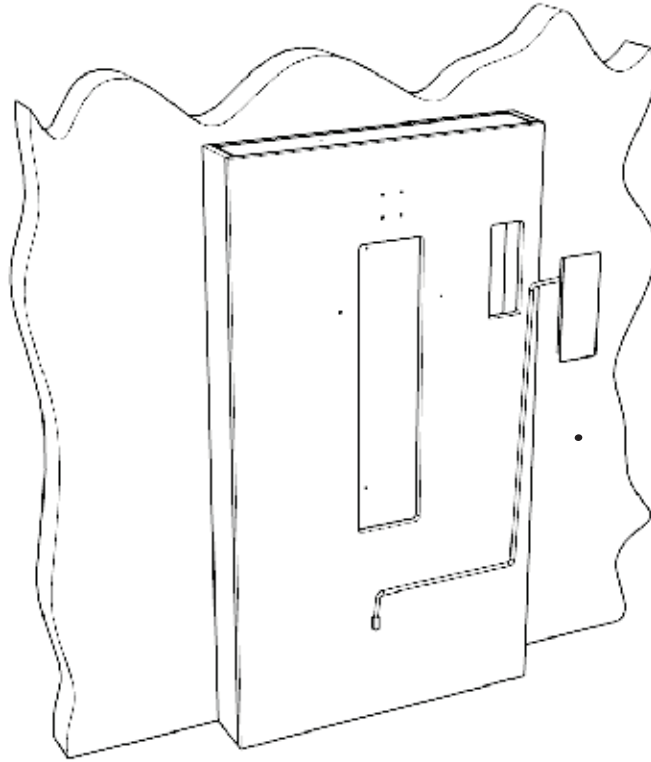


i Je nach Dekor gegebenenfalls Schutzfolie abziehen. Achtung: nicht alle Platten haben Schutzfolie.  
*Depending on the decor, remove protective foil if necessary. Attention: not all products have that foil.*

# b-intense® AIR Easy



# b-intense® AIR Easy



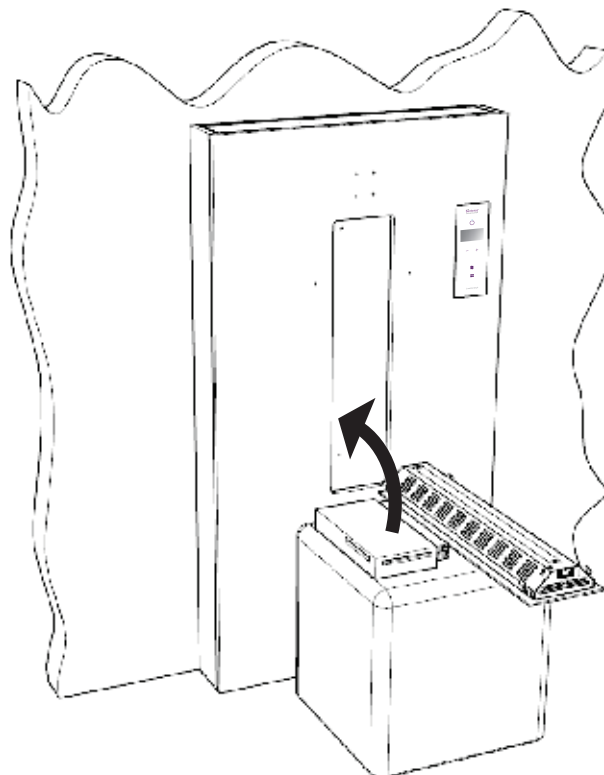
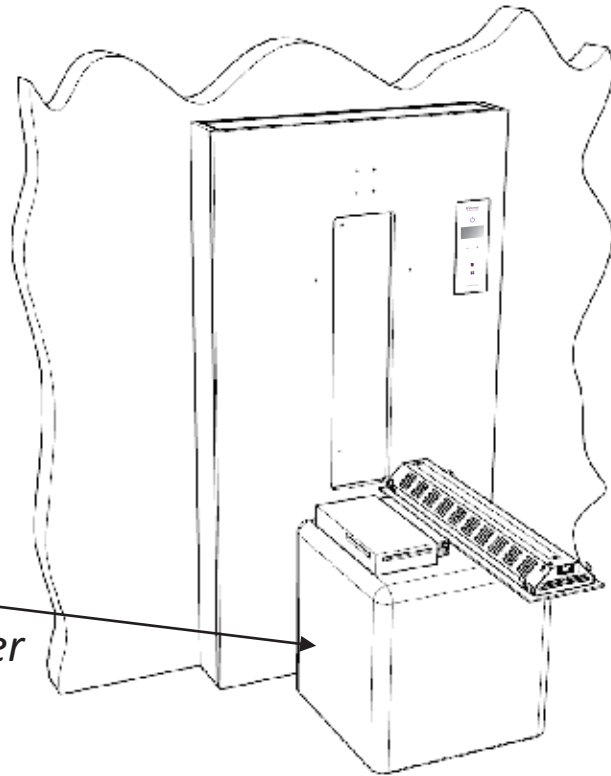
Bedienung/  
display

# b-intense® AIR Easy

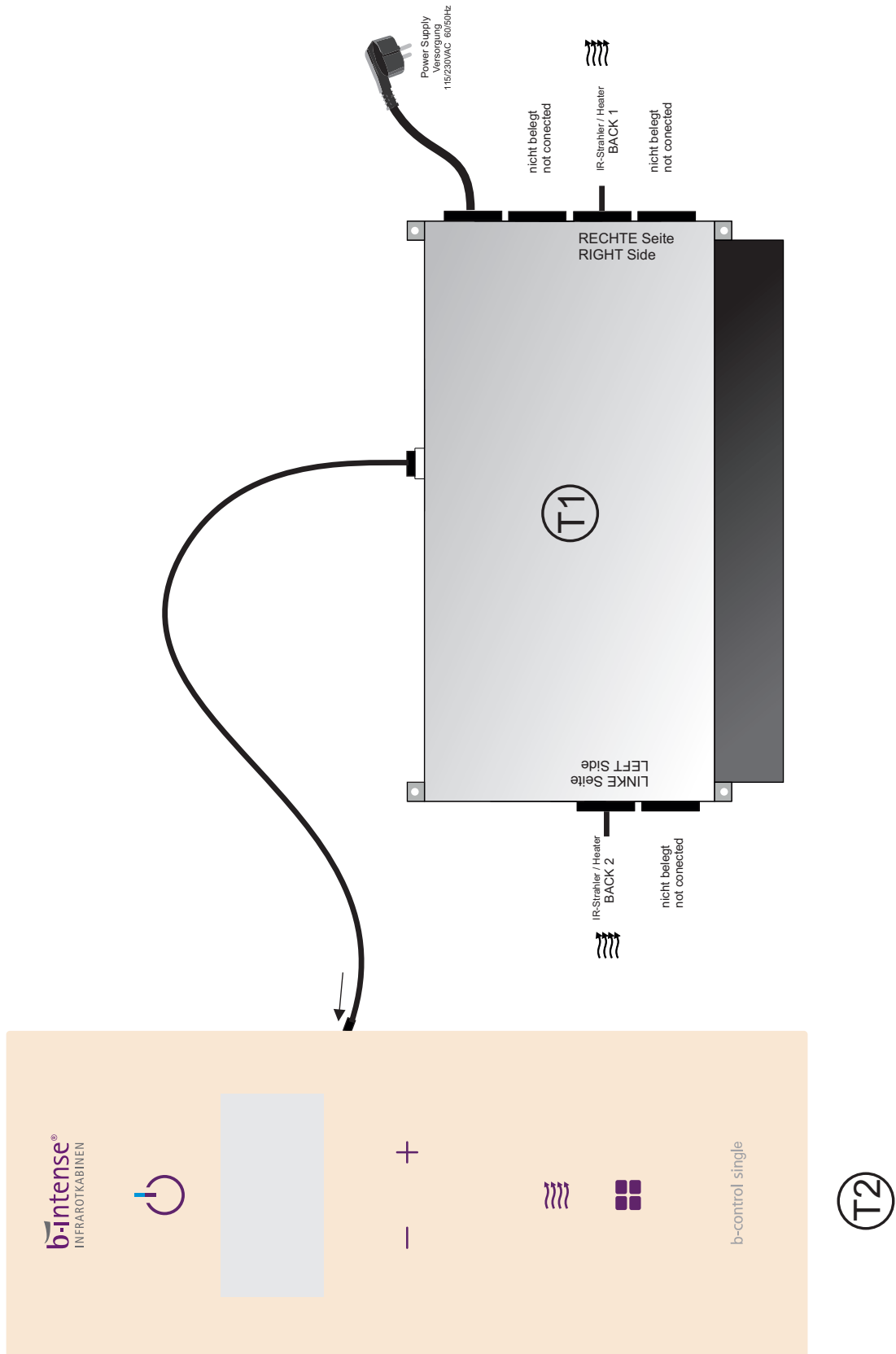
Zuerst die Steuerung auf Hocker auflegen und das Kabel anschließen. Danach das Leistungsteil durch die Strahleröffnung einfädeln und mit Schiene aufhängen (Seite 9).

*First place the control unit on seating cunbe and connect the cable. Then thread the control unit through the radiator opening and hang it up with the rail (page 9).*

Hocker/seating cube  
Rückenstrahler/back heater  
Steuerung/control unit

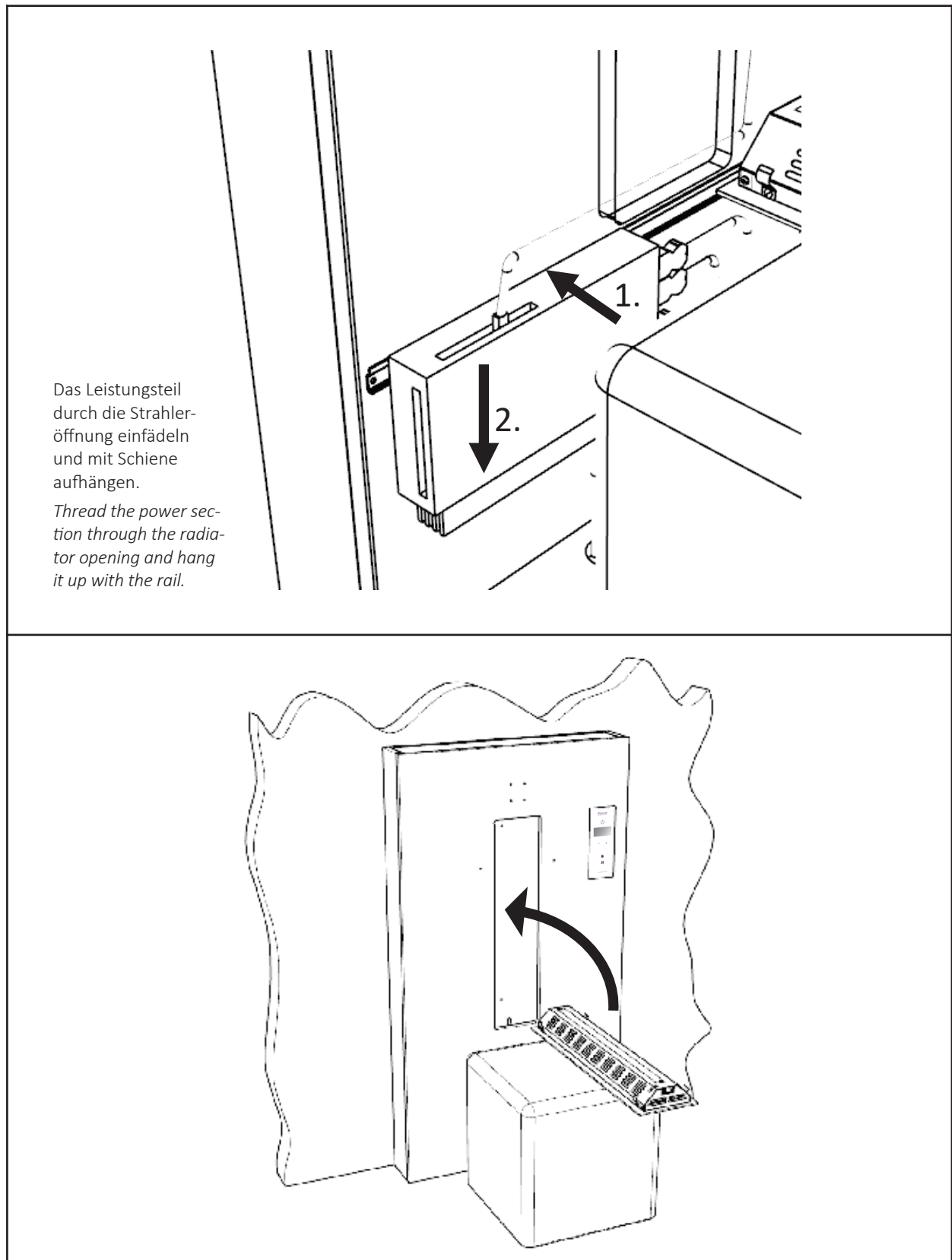


# b-intense® AIR Easy

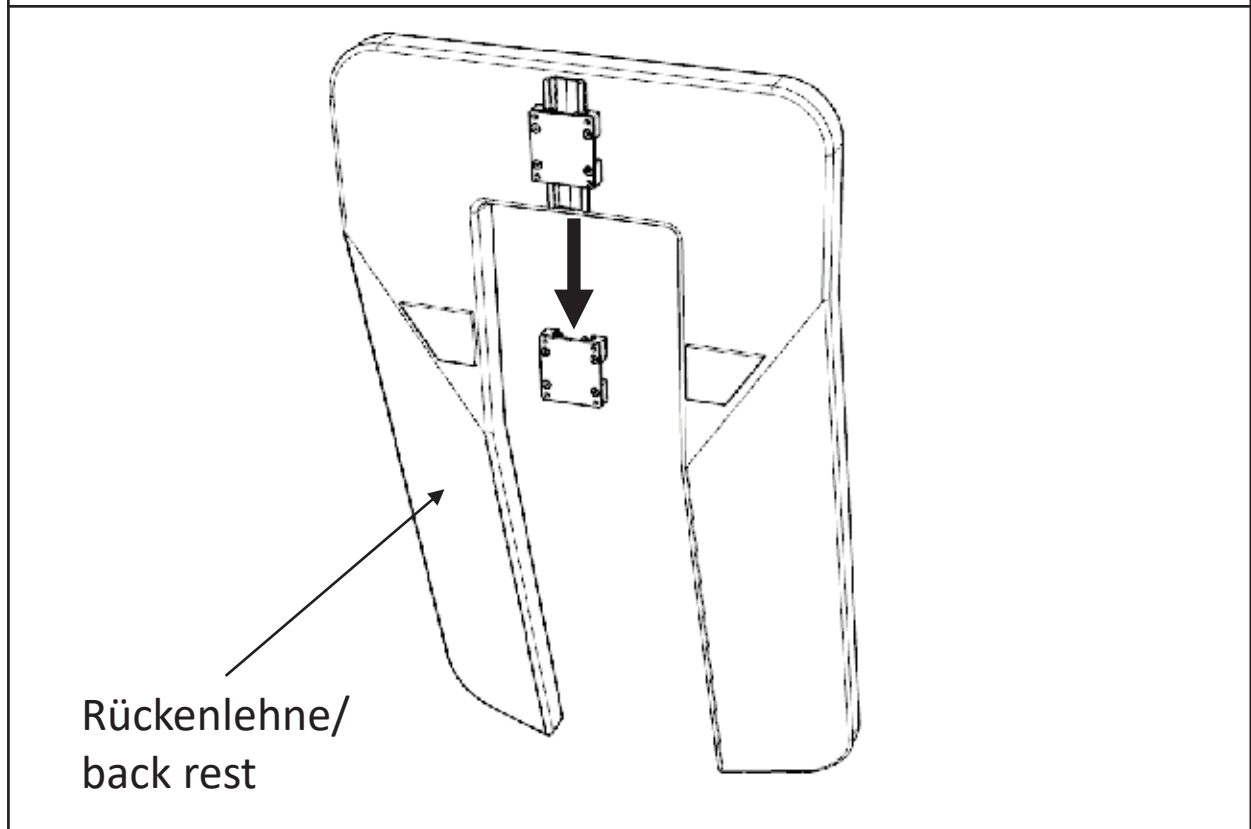
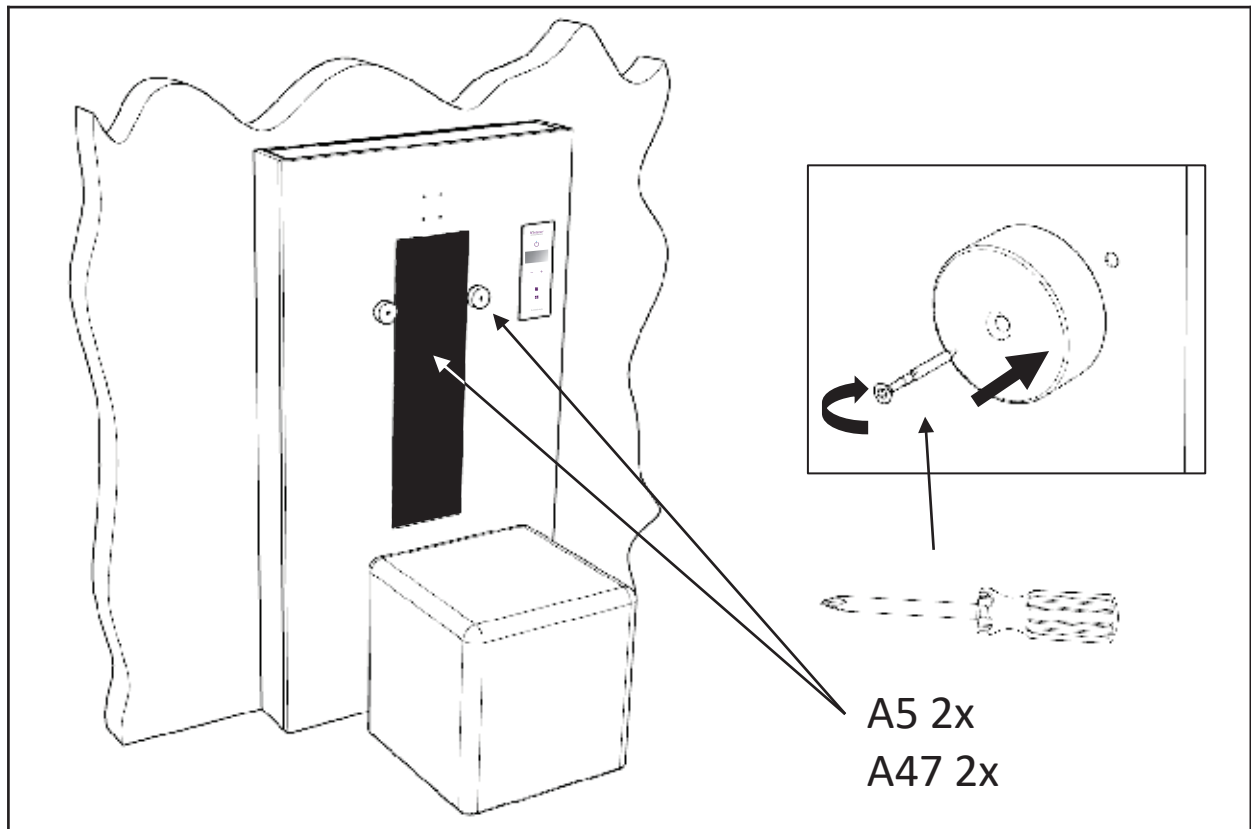




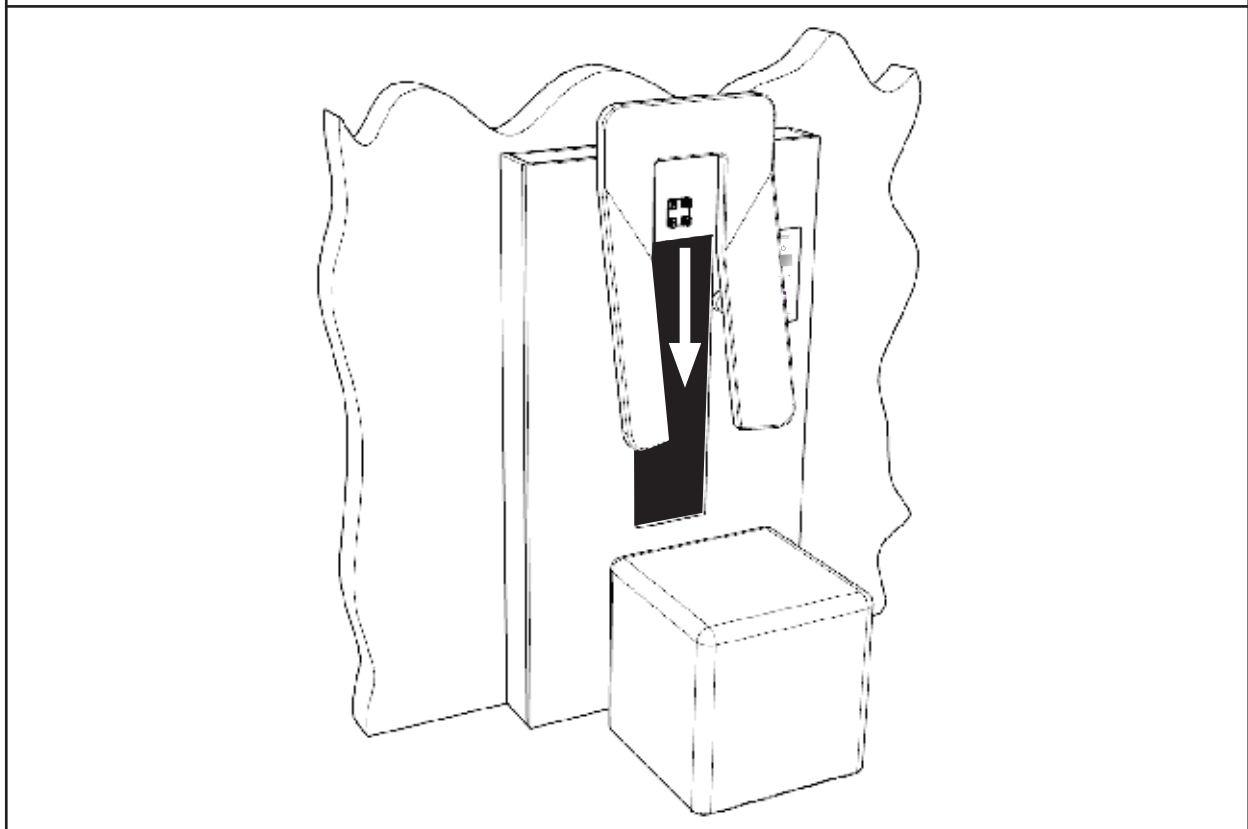
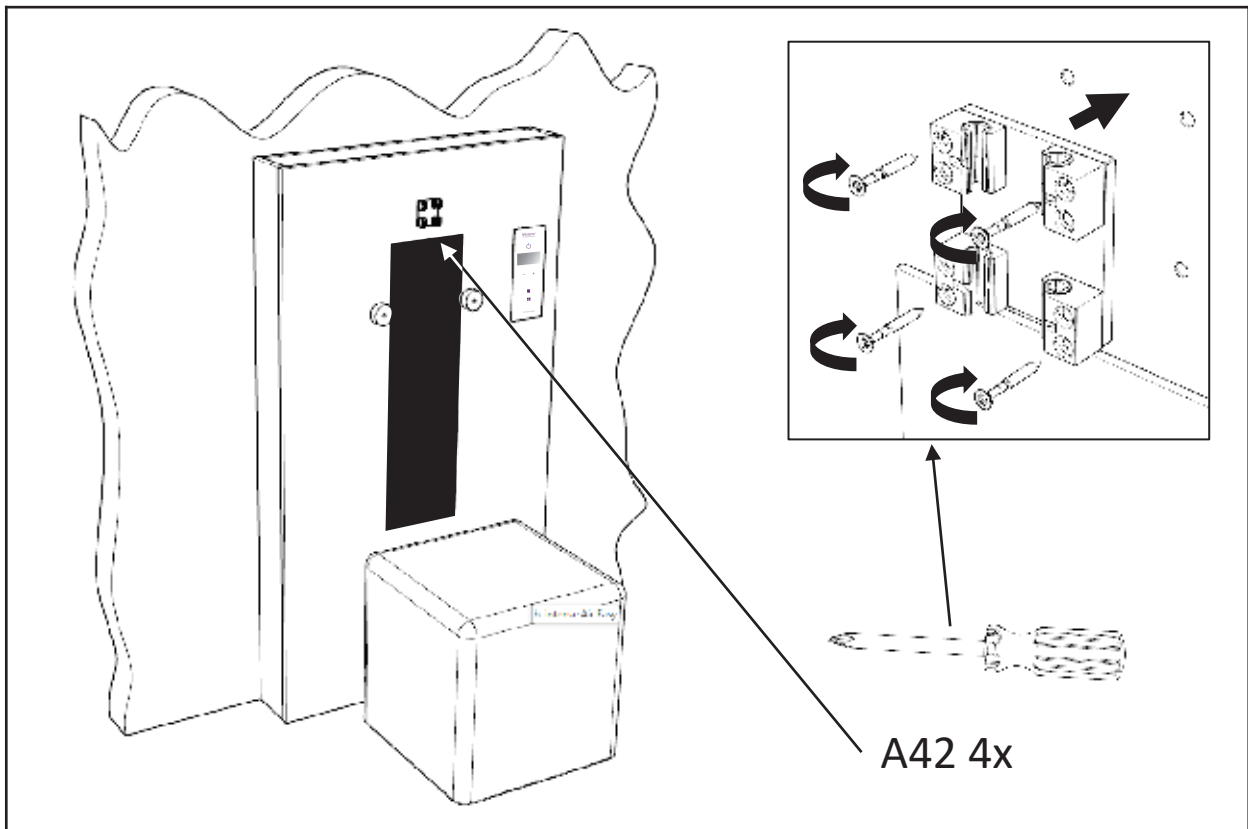
# b-intense® AIR Easy



# b-intense® AIR Easy



# b-intense® AIR Easy



# b-intense® AIR Easy

