

Disclaimer

PLUVIUM

deutsch



Our commitment: excellence



INHALT

1. Produktdaten / Technische Eigenschaften
 - 1.1. Tabelle mit den technischen Eigenschaften
 - 1.2. Tabelle Wassermengen
 - 1.3. Verpackung
 - 1.3.1. Palettierung Dusche
 - 1.3.2. Palettierung Duschtasse
 - 1.4. Allgemeine Abmessungen
2. Checklist der bestandenen Qualitätskontrollen
3. Verfügbare Zertifikate zu Produkt, Produktionsprozess und im Unternehmen vorhandenen Systemen
4. Garantiezertifikat
 - 4.1. Allgemeine ausführungen
 - 4.2. Beschränkungen
 - 4.3. Ausnahmen
5. Standard-Design und allgemeine Eigenschaften
6. Zerlegung
7. Empfehlungen
 - 7.1. Verpackung
 - 7.2. Lagerung
 - 7.3. Transport
 - 7.4. Anleitung für installation und inbetriebnahme
 - 7.5. Wartung
8. Fehlertabelle
9. Tabelle "DO und DO NOT"



1. Produktdaten / Technische Eigenschaften

1.1. Tabelle mit den technischen Eigenschaften



Dusche Pluvium

Eine neue Dusche mit elegantem und modernem Erscheinungsbild dank ihrem minimalistischem Design und der hohem Qualität ihrer Materialien. Entworfen, um ein Gefühl von maximaler Entspannung und Wohlbefinden zu bieten.

- System Rainfall: Der Wassersprinkler bewirkt einen Entspannungseffekt.
- Schwenkbarer Sprenger: Sorgt für hohen Komfort des Benutzers und noch mehr Genießen des Wassers.
- Einhebeliges Ventil: Kontrolle von Kalt- und Warmwasser für vollkommenes Wohlbefinden beim Duschen.
- Sprenger mit Antikalk-System garantiert hohe Beständigkeit.
- Optionale Duschtasse zur perfekten Abrundung des Ensembles.

Technische Eigenschaften

- Hergestellt aus rostfreiem Stahl AISI-316 GLÄNZEND.
- IPÉ-Holz.
- Schwenkbarer Sprenger aus verchromtem Messing mit Antikalk-System.
- Einhebeliges Mischventil aus verchromtem Messing.
- Fixierung am Boden durch vier Schrauben.
- System zur Beschränkung der Wassermenge.

Prod.-Nr.	BESCHREIBUNG
43432	Dusche PLUVIUM
43434	Wanne PLUVIUM
43583	Set Dusche PLUVIUM + Wanne PLUVIUM

1.2. Tabelle Wassermengen

WASSERVERBRAUCH:				
ohne Beschränkung der Wassermenge				
Wasser-druck	1 bar	2 bar	3 bar	3,5 bar
kalt und warm	6,8 l/min	10 l/min	12,8 l/min	14,4 l/min
nur kalt	6,4 l/min	9,6 l/min	12,4 l/min	13,2 l/min
nur warm	6,4 l/min	9,6 l/min	12,4 l/min	13,2 l/min
mit Beschränkung der Wassermenge				
Wasser-druck	1 bar	2 bar	3 bar	4 bar
kalt und warm	4,4 l/min	6 l/min	7,6 l/min	8,8 l/min
nur kalt	4 l/min	5,6 l/min	7,2 l/min	8,4 l/min
nur warm	4 l/min	5,6 l/min	7,2 l/min	8,4 l/min

Achtung: Wir empfehlen die Verwendung des Wasserbeschränkers ab einem Wasserdruck von mehr als drei bar. Bei geringerem Druck ist eine Beschränkung nicht notwendig (siehe Montage Dosierer auf Seite 13).

Niedriger Wasserverbrauch und richtige Wirkung



Geringer Verbrauch



Geringe Wassermenge



1.3. Verpackung

1.3.1. Palettierung Dusche

ABMESSUNGEN PALETTIERUNG (mm)	VOLUMEN (m ³)	VERPACKUNGEN PRO PALETTE
1200x1000x2450	2,94	15

ABMESSUNGEN VERPACKUNG (mm)	VOLUMEN (m ³)
340x220x2190	0,16

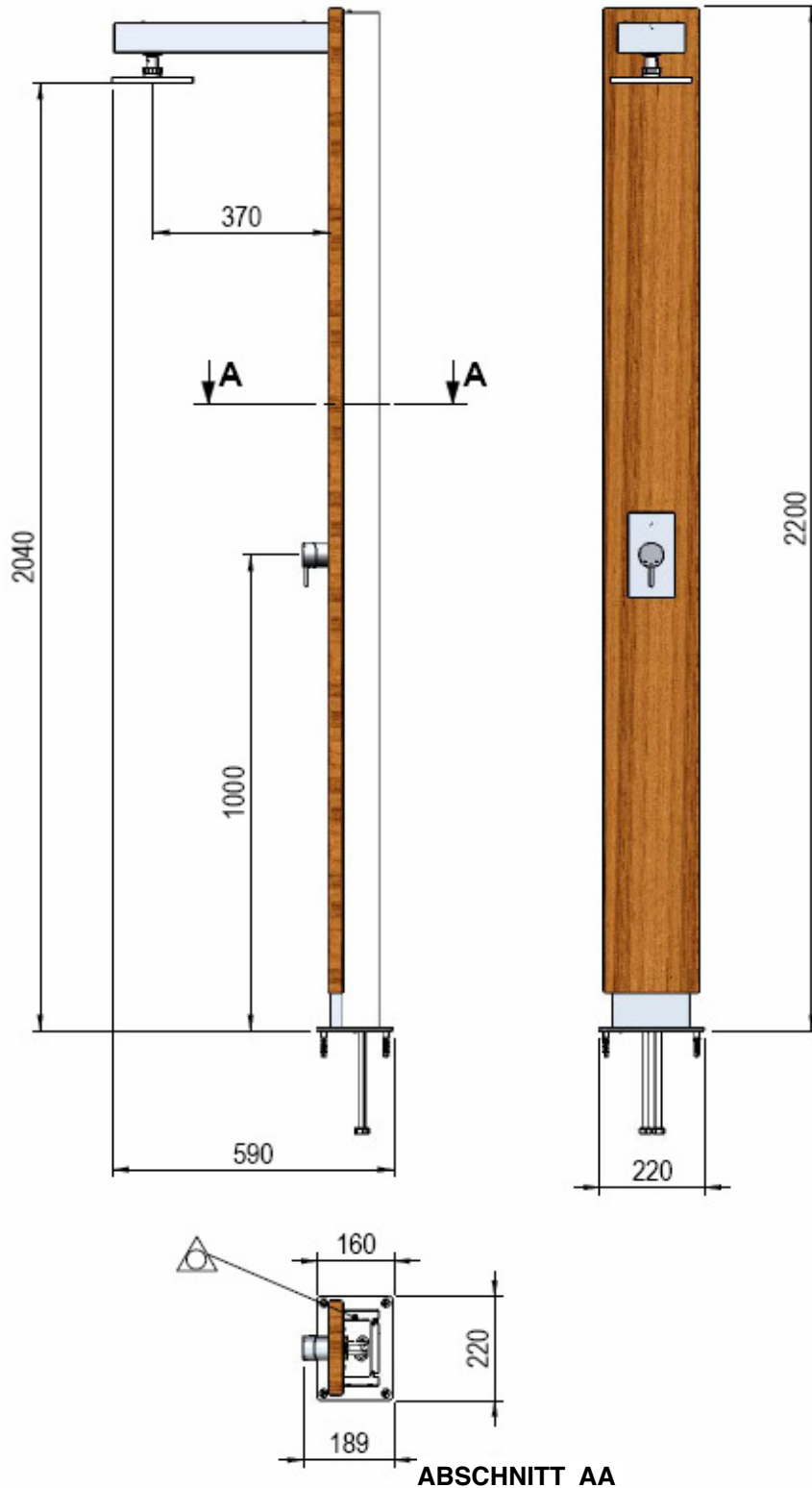
1.3.2. Palettierung Duschtasse

ABMESSUNGEN PALETTIERUNG (mm)	VOLUMEN (m ³)	VERPACKUNGEN PRO PALETTE
1200x800x1700	0,68	49

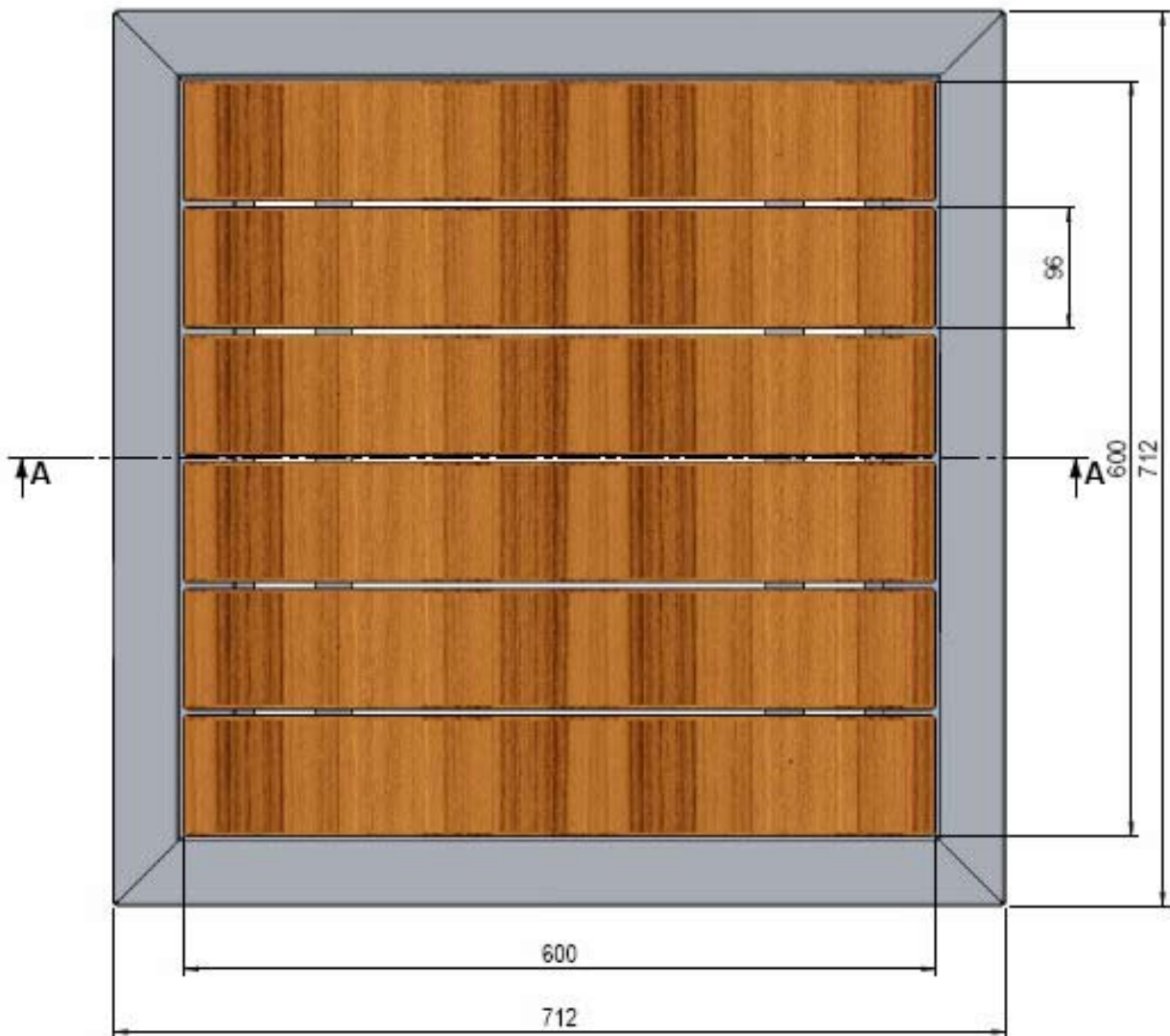
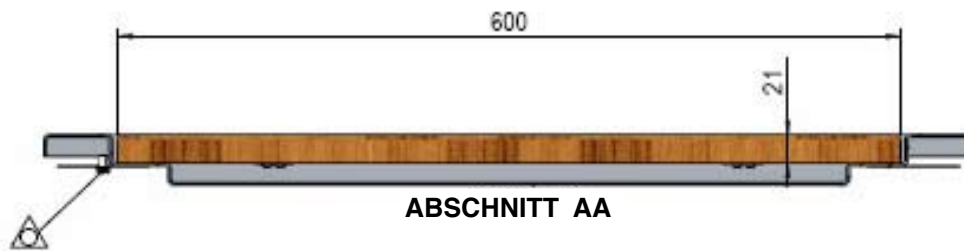
ABMESSUNGEN VERPACKUNG (mm)	VOLUMEN (m ³)
750x750x50	0,28

1.4. Allgemeine Abmessungen (mm)

Dusche (Prod.-Nr. 43432)

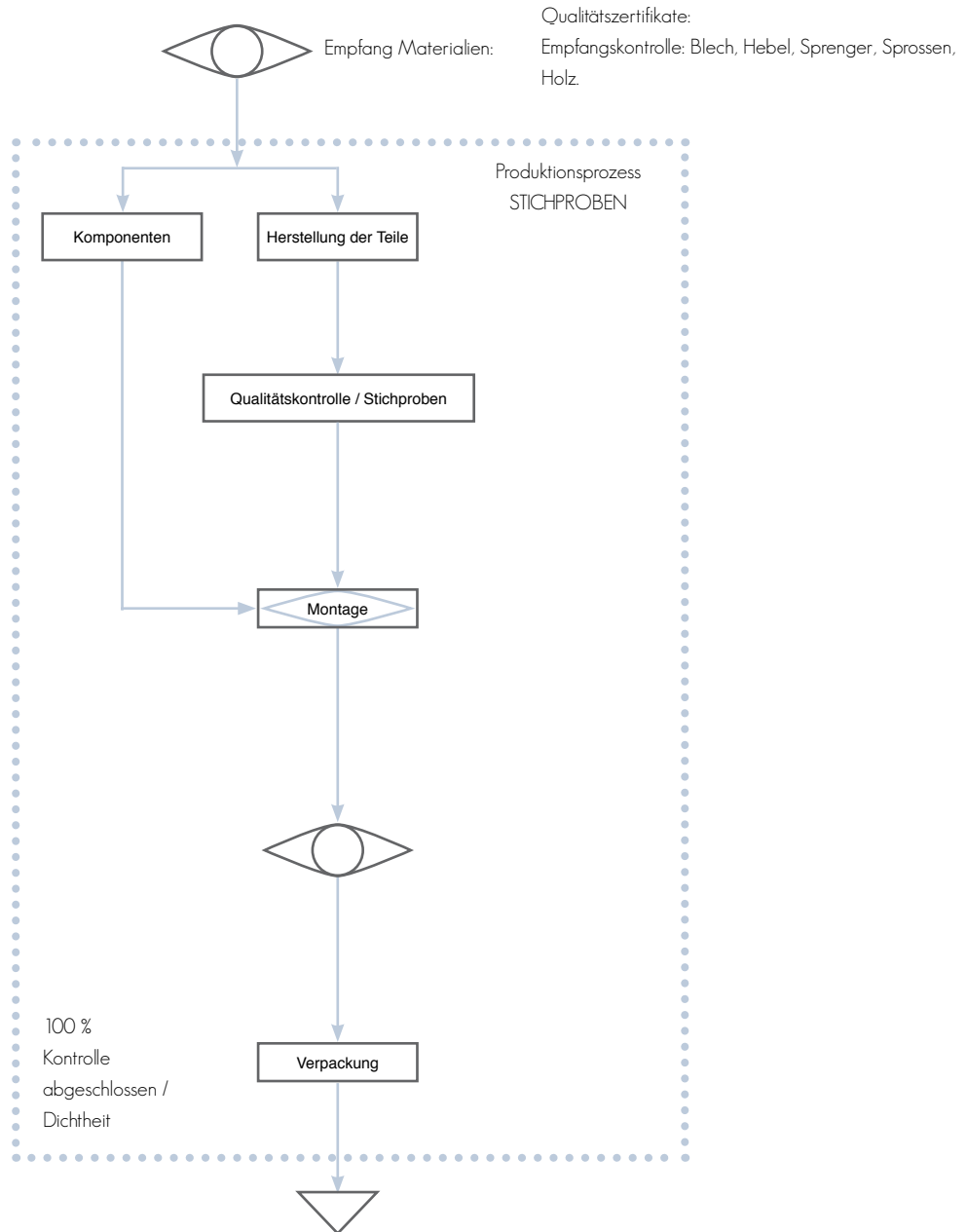






Duschtasse (Prod.-Nr. 43434)



2. Checklist der bestandenen Qualitätskontrollen

Checklist Qualitätskontrollen



	Prozessvorgang
	Vorgang mit Selbstkontrolle
	Kontrolle
	Lager

METALAST S.A.U zertifiziert, dass:

Die Dusche PLUVIUM, hergestellt von METALAST S.A.U., entsprechend den internen Bestimmungen von METALAST S.A.U. gefertigt wurde.

Diese beinhalten:

- Kontrollpunkte und notwendige Kontrollen, um die Übereinstimmung des Produktes mit den Erfordernissen, die in der Norm ISO 9001:2000 unter den Punkten:

- Herstellung des Produktes.
- Analyse und Verbesserung des Produktes.

angeführt sind, zu gewährleisten

- Bei jeder montierten Dusche werden ein Dichtigkeitstest sowie eine visuelle Begutachtung der Verarbeitung durchgeführt.



Qualitätsverantwortlicher bei Metalast, S.A.U.

3. Verfügbare Zertifikate zu Produkt, Produktionsprozess und im Unternehmen vorhandenen Systemen



4. Garantiezertifikat

4.1. ALLGEMEINE AUSFÜHRUNGEN

4.1.1. Gemäß diesen Ausführungen gibt der Verkäufer eine Garantie für die von ihm verkauften Produkte ab, die alle Produktionsschäden deckt, welche die Mangelfreiheit oder die einwandfreie Benutzung des Produktes, für die dieses entworfen wurde, beeinträchtigen.

4.1.2. Garantiefrist: drei Jahre Garantie ab Datum des Erwerbes durch den Käufer oder Endbenutzer. Die Garantie deckt: Material und Herstellung; deckt NICHT: Versandkosten, Anreisekosten des zur Reparatur notwendigen Personals, jeglichen Aufwand, der auf Grund der Reklamation durchgeführten Handlungen entsteht.

4.1.3. Die Handhabung der Garantieeinlösung erfolgt über den Händler oder den durch diesen bevollmächtigten Verkaufspunkt, ab dem Moment, in dem der Schaden festgestellt wird.

4.1.4. Zur Anwendung der Garantie muss der Käufer Kaufs- und Empfangsdatum des Produktes bestätigen.

4.1.5. Um diese Garantie geltend machen zu können, muss der Benutzer strikt alle Anweisungen des Herstellers zur Wartung und Installation des Produktes befolgt haben.

4.1.6. Nach einer Zeitspanne von mehr als sechs Monaten ab Erwerb des Produktes durch den Käufer bis zum Reklamieren eines Mangels am Produkt durch diesen, muss der Käufer den Ursprung und das Vorliegen des Mangels beweisen.

4.1.7. Die auf Grund dieser Garantie ersetzten oder reparierten Teile verlängern nicht die Garantie des Produktes, es verlängert sich lediglich die Garantie der betroffenen Teile.

4.1.8. Diese Garantiebedingungen können ausschließlich durch eine Klausel in den Bedingungen des Kaufvertrages verändert oder ausgeweitet werden.

4.1.9. Diese Garantie schränkt keine Rechte ein, die den Konsumenten auf Grund nationaler Normen zustehen.

4.2. BESCHRÄNKUNGEN

4.2.1. Die vorliegende Garantie ist nur auf Produkte anwendbar, die an Konsumenten verkauft werden, wobei als "Konsument" gilt, wer das Produkt kauft, ohne vorzuhaben, dieses in seinem berufsmäßigen Umfeld einzusetzen.

4.2.2. Keinerlei Garantie wird abgegeben für die normale Abnutzung durch den Gebrauch des Produktes.

4.2.3. Das Holz kann kleine Risse, Verfärbungen und Verformungen aufweisen. Um diese Anzeichen zu vermeiden, siehe Wartung des Holzes.

4.2.4. Die Garantie deckt einzig und allein Mängel am Produkt, die durch schadhaftes Material und/oder Fehler in der Herstellung entstanden sind. Die Garantie gilt nicht für Fälle, in denen das Produkt: (i) unsachgemäß behandelt wurde; (ii) von einer nicht autorisierten Person installiert, repariert, gewartet oder bedient wurde oder (iii) nicht mit Originalteilen repariert oder gewartet wurde. Nicht in den Bereich dieser Garantie fallen Schäden, die durch fehlerhafte oder unsachgemäße Verwendung verursacht wurden.

4.2.5. Falls der Mangel am Produkt auf Grund einer inkorrekten Installation oder Inbetriebnahme entstanden ist, findet die vorliegende Garantie nur Anwendung, wenn die genannte Installation oder Inbetriebnahme im Kaufvertrag des Produktes eingeschlossen ist und vom Verkäufer oder unter dessen Verantwortung durchgeführt wurde.

4.3 AUSNAHMEN

Von der Garantie ausgenommen sind Schäden und Beschädigungen auf Grund folgender Faktoren:

- Fahrlässigkeit und Unvorsichtigkeit bei Installation, Handhabung, Transport und Verwendung.
- Unzureichende oder nicht ordnungsgemäße Wartung, sowohl der Bedingungen im Umfeld, als auch des Produktes oder des Zubehörs.
- Ganzheitliche oder teilweise Veränderungen am Produkt ohne Autorisierung durch den Hersteller.
- Einflüsse höherer Gewalt, etwa Feuer, Frost, Hochwasser, Blitzschlag oder jede andere unvorhersehbare Katastrophe jeglichen Ursprungs.
- Fremd- oder externe Einwirkungen auf das Produkt, wie Lagerung des Produktes unter freiem Himmel oder an geschlossenen Orten, gemeinsam mit chemischen Produkten, wo im Umfeld widrige Bedingungen vorliegen können.
- Unkontrollierte Ablagerung von Säuren oder chemischen Produkten auf dem Produkt.
- Jegliche Gründen, die – ohne in diesen Punkten erwähnt zu werden – ausgeschlossen werden können, weil sie weder dem Material, noch dem Produktionsprozess zumutbar sind.

5. Standard-Design und allgemeine Eigenschaften

Technische Eigenschaften:

- Hergestellt aus rostfreiem Stahl AISI-316 GLÄNZEND.
- IPÉ-Holz:
 - Holz für Außenbereiche und feuchte Zonen
 - Dichte: sehr dicht 050 Kg/cm.
 - Dimensionale Stabilität: sehr stabil
 - Härte: sehr hart 8,5 (Monnin).
 - Beständigkeit: sehr beständig.
- Sprenger aus verchromtem Messing:
 - Schwenkbar.
 - Antikalk-System.
- Einhebeliges Mischventil aus verchromtem Messing.
- Fixierung am Boden über vier Schrauben.
- System zur Beschränkung der Wassermenge.

IPE-Holz

Bezeichnung:

Wissenschaftlich: *Tabebuia ssp*
Deutsch: Ipé;
Lapacho

Herkunft:



Beschreibung des Holzes:

- **Weiß:** Gelbliches Weiss.
- **Kernholz:** Dunkles Braun mit äußerst charakteristischem Grünton.
- **Faser:** Gerade, mit häufiger Verknüpfung oder hoher Verknüpfung.
- **Körnung:** Fein bis mittel.

Physische Eigenschaften:

- **Dichte von scheinbar 12% Feuchtigkeit**
1.050 kg/m³ kg/m³ sehr schweres Holz
- **Dimensionale Stabilität**
- **Koeffizient volumetrischer Schrumpfung**
0,41% stabiles Holz
- **Härte (Monnin)**
8,5 sehr hartes Holz

Mechanische Eigenschaften:

- **Resistenz gegen statische Biegung**
1.750 kg/cm²
- **Elastizität**
200.000 kg/cm²
- **Resistenz gegen Stauchung**
890 kg/cm²

Beständigkeit:

Sehr beständig.

Tränkbarkeit:

Weißholz: Mittlere Tränkbarkeit. Kernholz:
Geringe Tränkbarkeit.

Bearbeitung:

- **Sägeschnitt:** Keine Probleme, abgesehen von der Härte. Sehr schnell stumpf.
- **Trocknung:** Langsam. Geringe Gefahr von Deformation und Rissen.
- **Hobeln:** Auf Grund der Härte und der Gefahr des Abprallens schwierig. Die Bearbeitung muss äußerst langsam erfolgen.
- **Verleimung:** Die Tannine erschweren ein gutes Zusammenhaften.
- **Nagelung und Schraubung:** Auf Grund der Härte empfiehlt sich das Vorbohren.
- **Endverarbeitung:** Die Ansammlungen von Gummi können das Haften von Lacken erschweren.

Anwendungen:

Möbel und Tischlereiprodukte für Draußen.
Tischlerarbeiten für Draußen, Türen und Fenster.
Zimmermannsarbeiten für Drinnen und Draußen.

7. Empfehlungen

7.1. VERPACKUNG

Die Dusche PLUVIUM wird in einem entsprechend verpackten und versiegelten Karton geliefert, auf dem die logistischen Lage- und Stapelungsdaten angegeben sind, mit denen eine korrekte Einlagerung der Dusche erfolgen kann.

Jegliche den Einlagerungsdaten widersprechende Handhabung kann zu Schaden am Produkt führen.

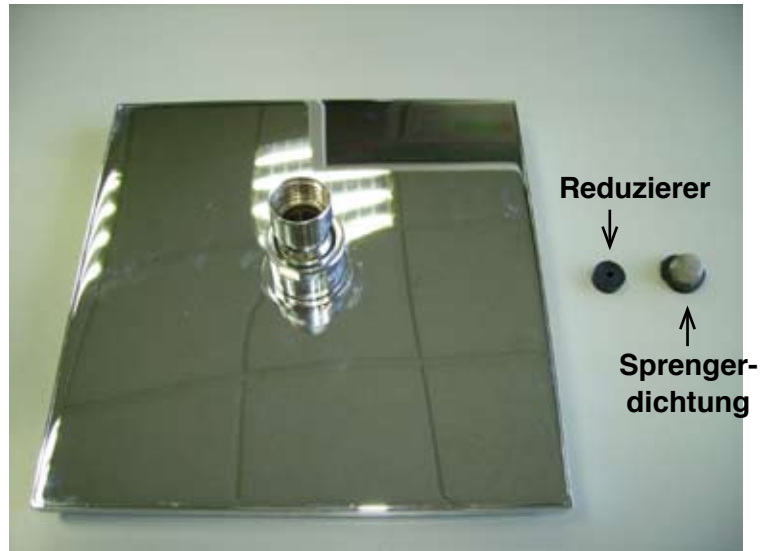
7.2. LAGERUNG

Die Dusche PLUVIUM muss an einem vor der Witterung geschützten Ort mit niedrigem Feuchtigkeitsniveau gelagert werden. Der Karton darf nicht über längere Zeit an einem Ort mit merkbarer Feuchtigkeit aufbewahrt werden, da dies Deformationen auf den inneren Lagen der Paletten hervorrufen kann.

7.3. TRANSPORT

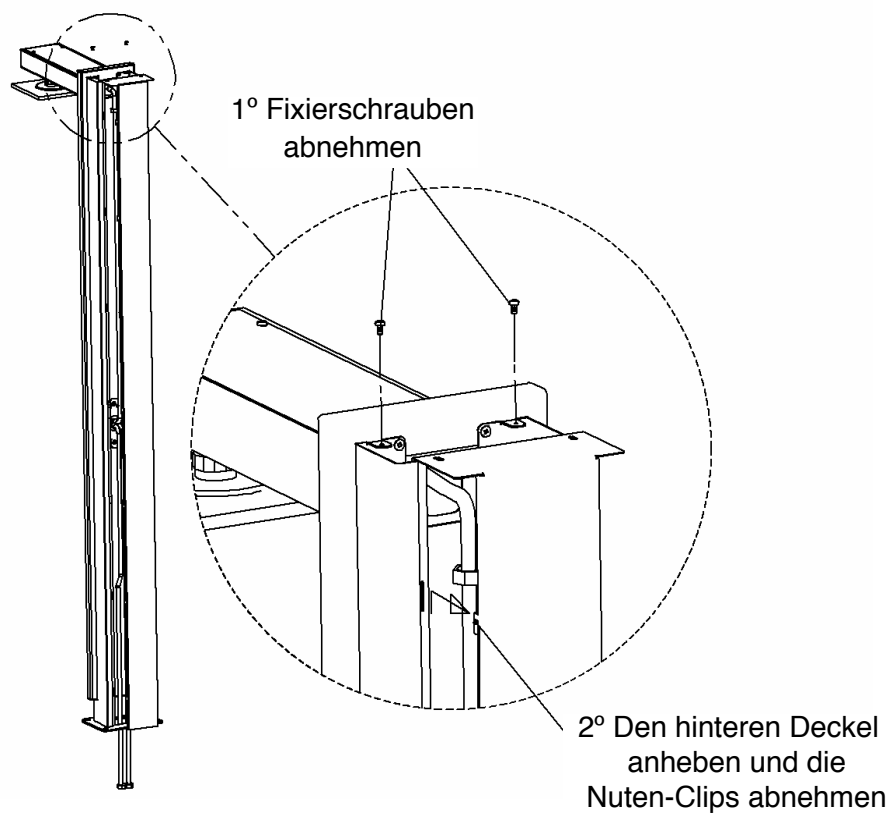
Die Kisten mit den Duschen PLUVIUM sind in entsprechend mit Plastik verpackten Paletten zu transportieren. Das Auspacken der Dusche erfolgt, sobald sie sich an ihrem endgültigen Ort befindet. Sollte dies aus irgendeinem Grund nicht möglich sein, muss die Dusche mit maximaler Sorgfalt behandelt werden. Jegliche Art von Reibung, Schlägen oder Kontakt mit ruppigen Oberflächen kann zu Schäden am endverarbeiteten Äußeren führen.

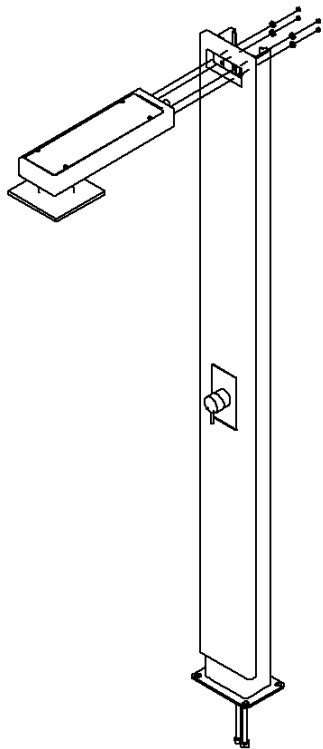
7.4. ANLEITUNG FÜR INSTALLATION UND INBETRIEBNAHME



Sprenger

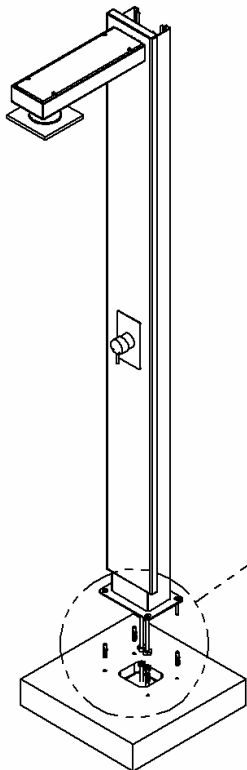
- 1- Sprenger vom Arm abnehmen.
- 2 - Die Sprengerdichtung abnehmen.
- 3- Den Wassermengen-Reduzierer anbringen.
- 4- Die Sprengerdichtung wieder anbringen.
- 5- Die Verbindung am Arm festdrehen.





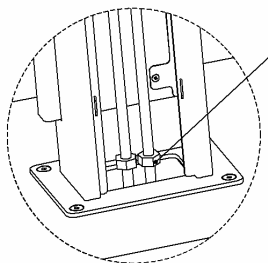
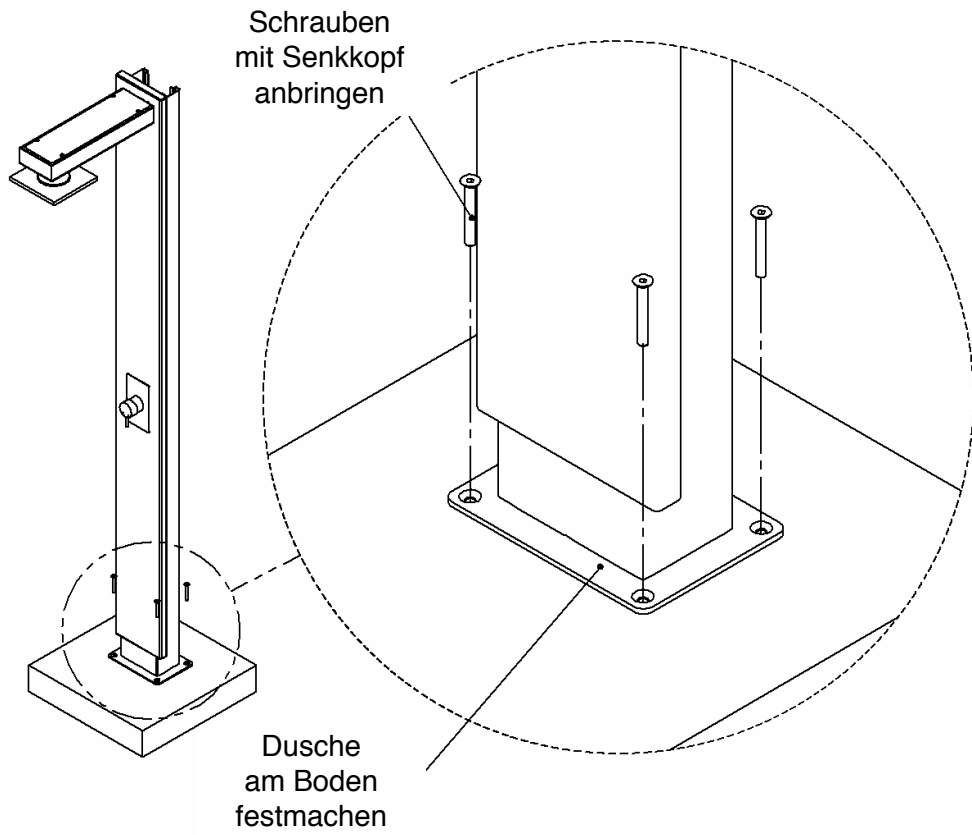
Unterlegscheibe anbringen
und Schraubenmutter am
Gewinde festziehen

Schlauch festdrehen

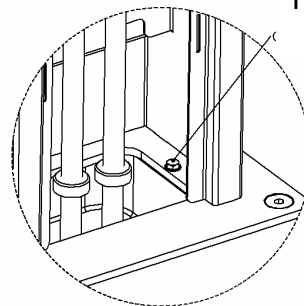


Dübel in Loch
einfügen

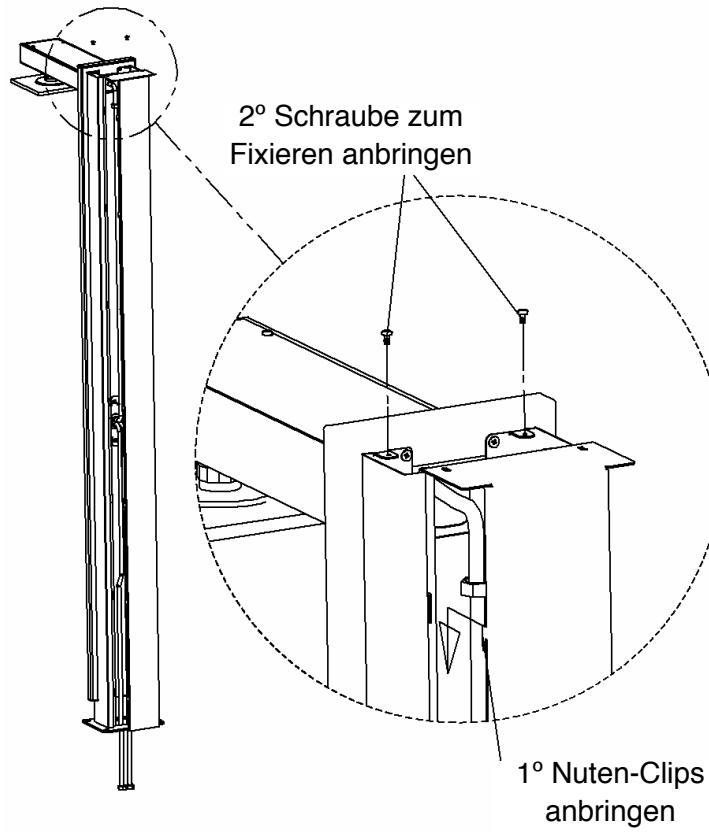
Löcher mit $\text{Ø}10$ für
Dübel M08S bohren



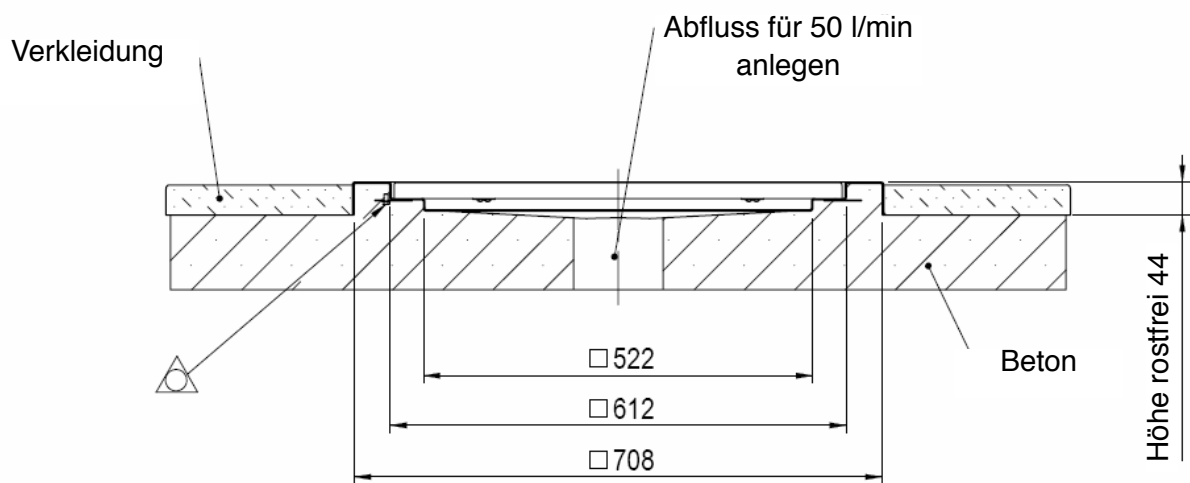
Duschschläuche mit den Eingängen des Gewindebodens verbinden 1/2"



Potenzialausgleichs-Kabel anschließen



Montage Duschtasse



7.5. WARTUNG

Rostfreier Stahl:

- 1.- Von Zeit zu Zeit muss eine Reinigung mit Süßwasser oder mit einem Reiniger für rostfreien, glänzenden Stahl durchgeführt werden. Die Häufigkeit hängt davon ab, ob eine Reinigung als notwendig empfunden wird.
- 2.- Die manuelle Dosierung von chemischen Produkten oder Stöße dürfen nicht in der Nähe der Teile aus rostfreiem Stahl durchgeführt werden, um hohe Konzentrationen und durch Spritzer verursachte Flecken zu vermeiden.
- 3.- Zu vermeiden sind Ablagerungen von Staub, Salzen, Anhaften von Beton, Schmutz, sowie Kontakt mit anderen metallischen Gegenständen (vor allem Eisen), da Korrosionsprozesse durch diese Faktoren verstärkt werden.
- 4.- In geschlossenen Schwimmbecken entsteht eine höhere Konzentration an ätzenden Dämpfen von chemischen Produkten, weshalb es äußerst wichtig ist, häufiger Reinigungen durchzuführen.
- 5.- In den vorgesehenen Fällen muss eine gute Verbindung mit der Potenzialausgleichsbuchse des Schwimmbeckens hergestellt werden, um eine korrekte Isolierung zu gewährleisten und so die Lebensdauer des Produktes zu verlängern.

IPÉ-Holz:

Alle sechs Monate muss eine Beifügung von natürlichen Ölen mit UV-Filter für IPÉ-Holz erfolgen, um:

- das Niveau der natürlichen Schutzöle des Holzes zu halten.
- die ursprünglichen Eigenschaften des Holzes wieder herzustellen: Farbe, Glanz und Faserung.
- das Holz vor ultravioletten Strahlen und Sonnenlicht zu schützen.
- das Holz vor Staub und Schmutz zu schützen.
- Einfaches Auftragen und unkomplizierte Handhabung.

8. Fehlertabelle

PROBLEM	LÖSUNG
Es fließt kein Wasser	1° Überprüfen, ob eine Verbindung mit dem Wasseranschluss besteht. 2° Überprüfen des Wasseranschluss-Ventils
Die Dusche bewegt sich	Überprüfen der Duschen-Verankerung
Der Arm bewegt sich	Überprüfen der Verankerung zwischen Arm und Körper.
Leck zwischen Verbindungen	1° Überprüfen, ob eine Dichtung zwischen den Verbindungen besteht. 2° Festziehen zwischen den Verbindungen.
Sehr niedrige Wassermenge	Konsultieren der Wassermengen-Tabelle und Verwenden des Beschränkers

9. Tabelle "DO und DO NOT"

	DO	DO NOT
Transport und Lagerung	<p>Überprüfen des Zustandes der Verpackung und der Erfüllung der Angaben auf der Stapelung.</p> <p>Die Dusche immer in der Kiste transportieren.</p>	<p>Die Kiste unter freiem Himmel oder an sehr feuchten Orten lassen.</p> <p>Die Dusche ziehen.</p>
Installation	<p>An einem vollkommen flachen Ort installieren.</p> <p>Der Funktions-Druck beträgt zwischen und fünf bar.</p>	<p>Die Dusche direkt mit dem Wasseranschluss mit einem Druck von mehr als fünf bar anschließen.</p>
Inbetriebnahme	<p>Den Schritten folgen, die in der Installationsanleitung der Dusche angegeben sind.</p>	<p>Die Anschlüsse der Dusche auf umgekehrte Weise, als in der Installationsanleitung angegeben ist, anschließen.</p>
Wartung	<p>Den rostfreien Stahl regelmäßig reinigen.</p> <p>Alle sechs Monate natürliches Öl mit UV-Filter auftragen.</p>	<p>Überschreiten des Maximaldrucks zum Funktionieren der Dusche. Verwenden von chemischen Produkten in hohen Konzentrationen, welche die Teile der Dusche beschädigen können</p>

Wir behalten uns das Recht vor, die Eigenschaften unserer Produkte oder den Inhalt dieses Dokumentes ganz oder teilweise, ohne vorherige Mitteilung, zu verändern.